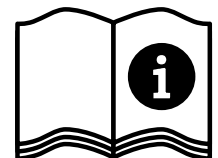
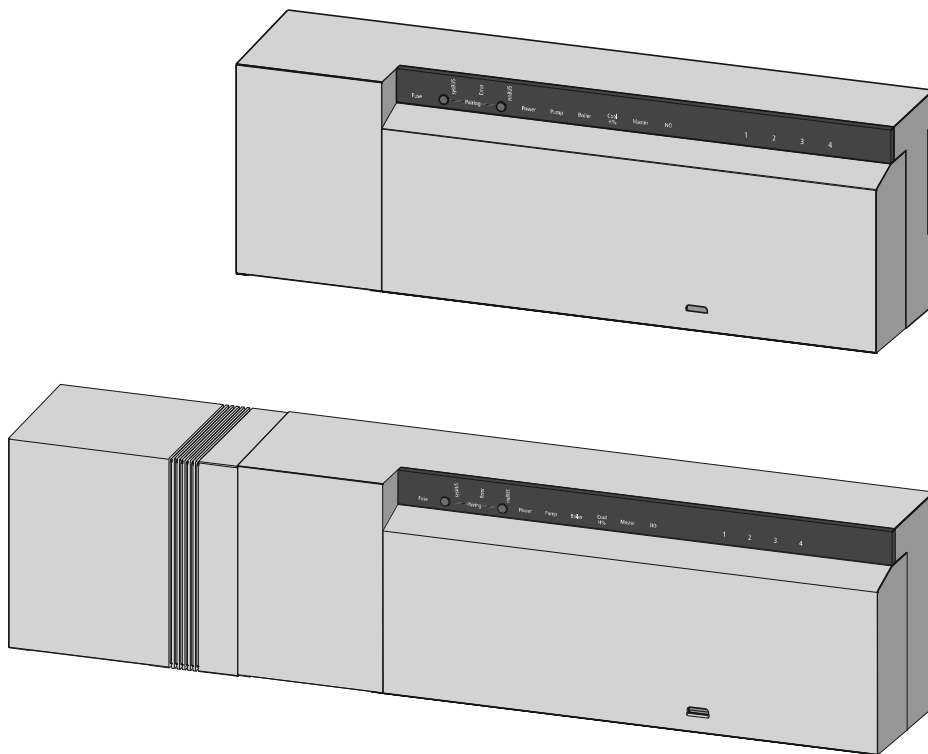


**BSF 20x12-xx - 230 V**  
**BSF 40x12-xx - 24 V**



## Innehåll

<b>1 Säkerhet</b>	<b>4</b>
1.1 Signalord och varningstexter	4
1.2 Användning enligt föreskrifterna	4
1.3 Allmänna säkerhetsföreskrifter	4
1.4 Förutsättningar beträffande personal	5
1.5 Krav på användare	5
1.6 Uppfyllande av gällande riktlinjer	5
<b>2 modeller</b>	<b>6</b>
2.1 Omfattning av leverans	6
2.2 Indikatorlampor och reglage	6
2.3 Anslutningar	7
2.4 Tekniska data	8
<b>3 Installation</b>	<b>9</b>
3.1 Montering	9
3.2 Elanslutning	9
3.2.1 Extern Change Over-signal	10
3.2.3 Pump/panna 24 V	10
3.2.2 Anslutning pump/panna 230 V	10
3.2.4 Tillval fuktsensor	11
3.2.5 Pilotfunktion för Change Over värmning/kylning	11
3.2.6 Externt tidur	11
3.2.8 Användning av en temperaturbegränsare	12
3.2.9 Anslutning Ethernet-modeller	13
<b>4 Idrifttagning</b>	<b>13</b>
4.1 Första idrifttagningen	13
4.2 Normaldrift	13
4.3 Koppla ihop (para) / skilja basstationer	14
4.4 Tilldela rumskontroll till uppvärmningszon (pairing)	15
4.5 Radiotest	15
4.6 Systemkonfiguration	16
4.6.1 Systemkonfiguration med microSD-kort	16
4.6.2 Konfiguration med rumskontroll radio display	16
4.7 Återställa fabriksinställningar	19
4.8 KWL Smart Home Ready	19
4.9 Användarspär (hotellfunktion)	19
<b>5 Skyddsfunktioner och nöddrift</b>	<b>21</b>
5.1 Skyddsfunktioner	21
5.1.1 Pumpskyddsfunktion	21
5.1.2 Ventilskyddsfunktion	21
5.1.3 Frostskyddsfunktion	21
5.1.4 Daggpunktsövervakning	21
5.2 Nöddrift	21
<b>6 Problemantering och rengöring</b>	<b>22</b>
6.1 Felmeddelanden och -åtgärder	22
6.2 Byt säkring	23
6.3 Rengöring	23
<b>7 Urdrifttagning</b>	<b>24</b>
7.1 Urdrifttagning	24
7.2 Avfallshantering	24

# 1 Säkerhet

## ▶ 1.1 Signalord och varningstexter

Följande symboler visar att

- en åtgärd behövs.
- ✓ en förutsättning måste vara uppfylld.



### Varning

Livsfara genom elektrisk spänning.

Symbolen här intill varnar för elektrisk spänning. Varningstexter markeras med horisontella linjer.

## ▶ 1.2 Användning enligt föreskrifterna

Basstationerna radio 24 V och 230 V av typen BSFx0xx2-xx används

- ✓ för att bygga upp ett system för styrning av enskilda rum med upp till 12 zoner (beroende på modell) för uppvärmnings- och kylningssystem,
- ✓ anslutning av upp till 18 inställningsdon och 12 rumskontroller (beroende på modell), en pump, en CO-givare, en fuktsensor med potentialfri kontakt samt ett externt tidur,
- ✓ för fasta installationer.

All annan användning står i strid med bestämmelserna, och tillverkaren tar i sådana fall **inte** något ansvar.

Ändringar och modifieringar är uttryckligen förbjudna och medför risker, för vilka tillverkaren inte tar något ansvar.

## ▶ 1.3 Allmänna säkerhetsföreskrifter



### Varning

Livsfara genom elektrisk spänning

Basstationen är spänningsatt.

- Koppla alltid bort den från elnätet och säkra den mot oavsiktlig återinkoppling innan den öppnas.
- Koppla från extern spänning som ligger på pump- och värmepannekontakten och säkra den mot oavsiktlig återinkoppling.

### Nödsituation

- I en nödsituation ska alla rumskontroller kopplas bort från elnätet.



Spara bruksanvisningen och lämna den vidare till nästa användare.

## ► 1.4 Förutsättningar beträffande personal

### **Auktoriserad kvalificerad arbetskraft**

Einstallationen ska utföras enligt aktuella VDE-bestämmelser samt föreskrifter från lokal elleverantör. Denna bruksanvisning förutsätter fackkunskaper som motsvarar godkänd **examen** i något av följande yrken:

✓ **Elmontör eller elektronikmontör**

i enlighet med förbundsrepubliken Tysklands officiella yrkesbeteckningar samt jämförbara yrkesexamina inom EU-rätten.

## ► 1.5 Krav på användare

Denna apparat är inte avsedd att användas av personer (inbegripet barn) med begränsade fysiska, sensoriska eller intellektuella förmågor eller i avsaknad av erfarenhet och/eller kunskap, såvida de inte övervakas av en person som ansvarar för deras säkerhet eller har fått instruktioner av ansvarig person om hur apparaten används.

Barn bör hållas under uppsikt så att de inte leker med apparaten.

## ► 1.6 Uppfyllande av gällande riktlinjer

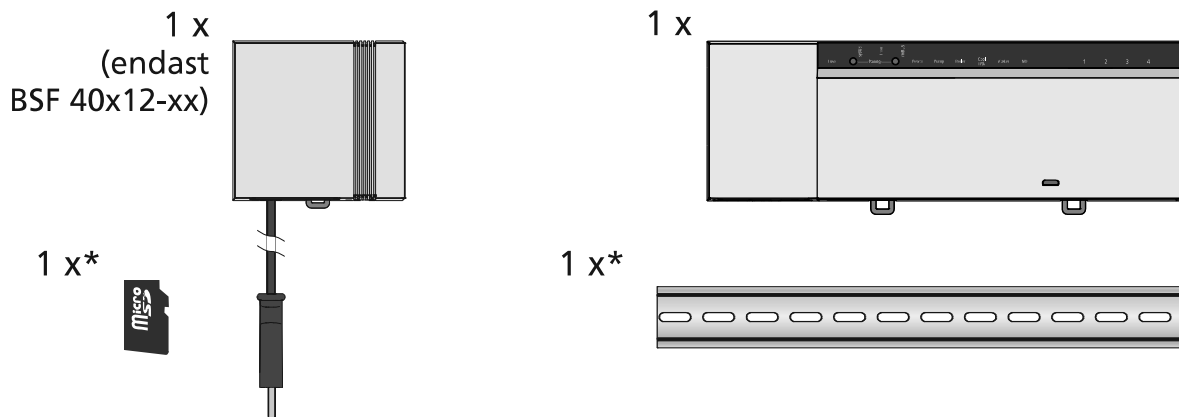
Denna produkt är CE-märkt och uppfyller därmed kraven i direktiven:

- ✓ 2014/30/EU med ändringar "Rådets direktiv om tillnärmning av medlemsstaternas lagstiftning om elektromagnetisk kompatibilitet"
- ✓ 2014/35/EU med ändringar "Rådets direktiv om harmonisering av medlemsstaternas lagstiftning om elektrisk utrustning avsedd för användning inom vissa spänningsgränser"
- ✓ Lagen om radioanläggningar och telekommunikationsutrustning (FTEG) och direktiv 2014/53/EU (R&TTE)"

För hela installationen kan det finnas långtgående krav på skyddsutrustning, vilka installatören ansvarar för att de uppfylls.

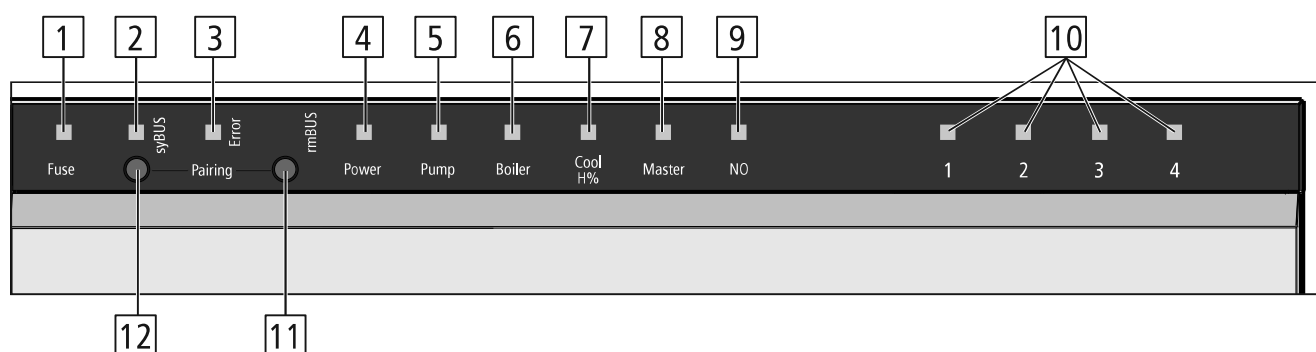
## 2 modeller

### ► 2.1 Omfattning av leverans



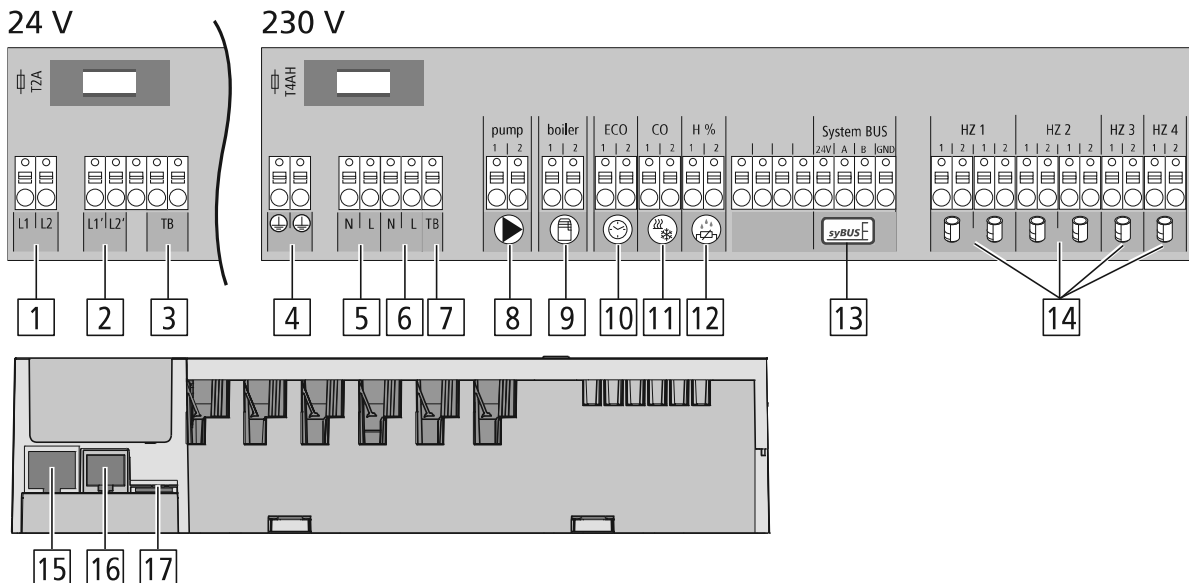
\* tillval

### ► 2.2 Indikatorlampor och reglage



Nr.	Namn	Lampa	Funktion
1	Fuse	röd	Lyser: vid defekt säkring
2	syBUS	gul	Visar syBUS aktivitet, blinkar vid skrivåtgärd på microSD-kortet
3	Error	röd	Lyser: fel
4	Power	grön	Lyser: basstation driftberedd
5	Pump	grön	Lyser: pumpstyrning aktiv
6	Boiler	grön	Lyser: när värmepannan får styrsignal då boiler-reläet används för att reglera värmepannan.
7	Cool H%	blå	Lyser: kyl drift aktiv Blinkar: kondensation konstaterad
8	Master	gul	Lyser: basstation är konfigurerad som master Blinkar: basstationen är konfigurerad som slave
9	NO	gul	Lyser: anläggningen är paramenterad för NO-ställdon (strömlöst-på)
10	Uppvärmningszoner 1 - x	grön	Visar aktiviteten i uppvärmnings-/kylningszonerna
11	rmBUS-knapp	-	Manöverknapp för rmBUS-funktionalitet
12	syBUS-knapp	-	Manöverknapp för syBUS-funktionalitet

## 2.3 Anslutningar



Nr.	Anslutning	Funktion
1	Nättransformator	<b>Endast 24-V-version:</b> Anslutning för systemtrafo
2	Utgång 24 V	<b>Endast 24-V-version:</b> Utgång för försörjning av t.ex. en temperaturbegränsare (genom kundens försorg)
3/7	Temperaturspär	Anslutning för temperaturspär (tillhandahålls på plats) för skydd av känsliga ytor (tillval)
4	Skyddsledare 1 o. 2	<b>Endast 230-V-versionen:</b> Anslutningar för skyddsledaren
5	Nätanslutning N/L	<b>Endast 230-V-versionen:</b> Anslutning till elnätet
6	Utgång 230 V	Endast 230-V-versionen: Valfri beläggning för direkt energiförsörjning av pumpen
8	Pump	Anslutning för styrning av pumpen
9	Värmepanna	Anslutning till styrning av pannan resp. utgången för CO-pilot funktionen
10	ECO	Potentialfri ingång för anslutning av externt tidur
11	Change Over	Potentialfri ingång (enligt SELV) för extern Change Over-signal
12	Daggpunktsgivare	Potentialfri ingång (enligt SELV) för daggpunktsgivare
13	syBUS	Ansluter flera basstationer för utbyte av globala systemparametrar med varandra.
14	Inställningsdon	6 till 18 anslutningar för termiska inställningsdon
15	RJ45-anlutning (tillval)	Ethernet-gränssnitt för integrering av basstationen i hemnätverket
16	RJ12-anlutning	Anslutning för aktiv antenn
17	microSD-kortslet	Möjliggör inspelning av uppdatering till inbyggd programvara och individuella systeminställningar.

## 2.4 Tekniska data

	BSF 20102-04	BSF 20202-04	BSF 20102-08	BSF 20202-08	BSF 20102-12	BSF 20202-12	BSF 40112-04	BSF 40212-04	BSF 40112-08	BSF 40212-08	BSF 40112-12	BSF 40212-12	BSF 40112-12	BSF 40212-12
Ethernet	-	X	-	X	-	X	-	X	-	X	-	X	-	X
Antal uppvärmningszoner	4	8	8	12	12	12	4	8	8	12	12	12	12	12
Antal drivenheter	2x2 + 2x1	4x2 + 4x1	4x2 + 4x1	6x2 + 6x1	6x2 + 6x1	6x2 + 6x1	2x2 + 2x1	4x2 + 4x1	4x2 + 4x1	6x2 + 6x1	6x2 + 6x1	6x2 + 6x1	6x2 + 6x1	6x2 + 6x1
Max. nominell last alla drivenheter	24 W													
Bryteffekt per zon	max. 1 A													
Driftspänning	230 V/±15%/50 Hz						24 V/±20%/50 Hz							
Nätanslutning	Uttag NYM-anslutning 3 x 1,5 mm <sup>2</sup>						Systemtrafo med kontakt							
Effektförbrukn. (utan pump)	50 W						50 W (begränsad av systemtrafo)							
Effektförbrukn. vid tomgång/med trafo	1,5 W	2,4 W	1,5 W	2,4 W	1,5 W	2,4 W	0,3 W / 0,6 W	1,1 W / 1,4 W	0,3 W / 0,6 W	1,1 W / 1,4 W	0,3 W / 0,6 W	1,1 W / 1,4 W	0,3 W / 0,6 W	1,1 W / 1,4 W
Skyddsklass	II													
Skyddsnivå/spänningskategor.	IP20/III													
Säkring	5 x 20 mm, T4AH						5 x 20 mm, T2A							
Omgivningstemperatur	0°C - 60°C													
Förvaringstemperatur	-25°C till +70°C													
Luftfuktighet	5 - 80 % icke kondenserande													
Dimensioner	225 x 52 x 75 mm	290 x 52 x 75 mm	290 x 52 x 75 mm	355x 52 x 75 mm	355x 52 x 75 mm	370 x 52 x 75 mm	305 x 52 x 75 mm	370 x 52 x 75 mm	370 x 52 x 75 mm	435 x 52 x 75 mm	435 x 52 x 75 mm	435 x 52 x 75 mm	435 x 52 x 75 mm	435 x 52 x 75 mm
Material							PC+ABS							
Reglernoggrannhet från börvärde:	±1 K													
Reglersvängning	±0,2 K													
Modulering	FSK													
Bärfrekvens	868 MHz, dubbelriktad													
Räckvidd	25 m inuti byggnader/250 m i det fria													
Sändeffekt	max. 10 mW													

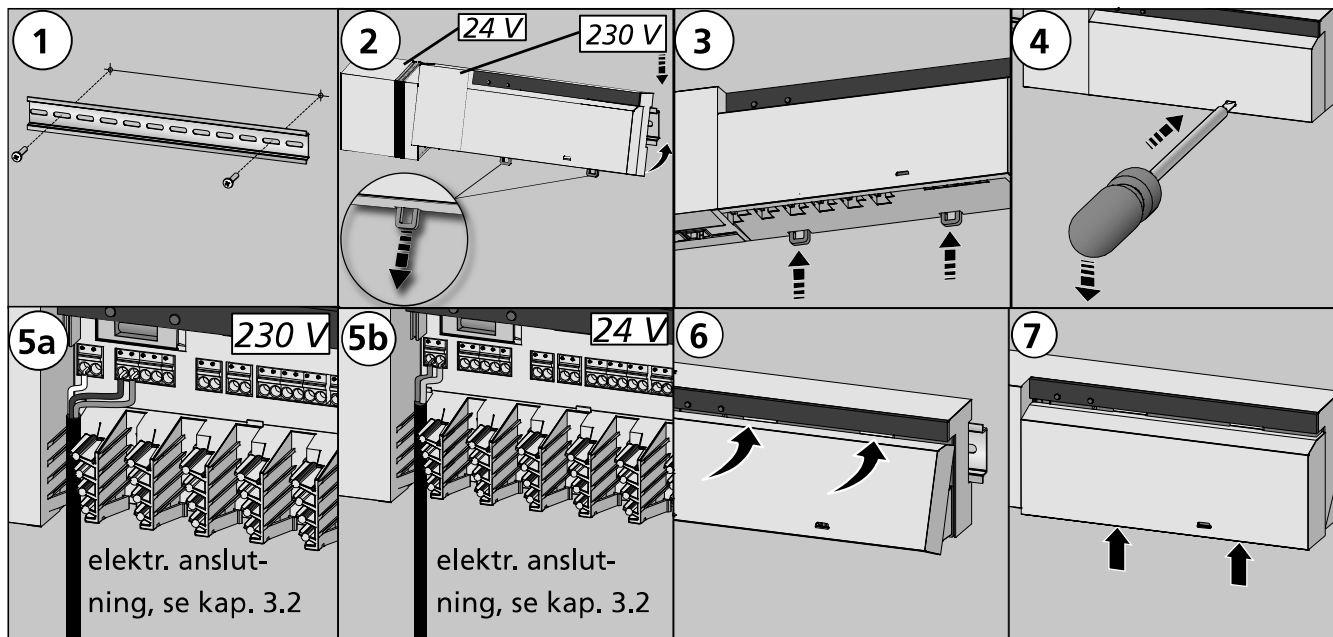
# 3 Installation

## 3.1 Montering



### Varning

Livsfara genom elektrisk spänning  
Alla installationsarbeten ska utföras i spänningslöst tillstånd.



## 3.2 Elanslutning



### Varning

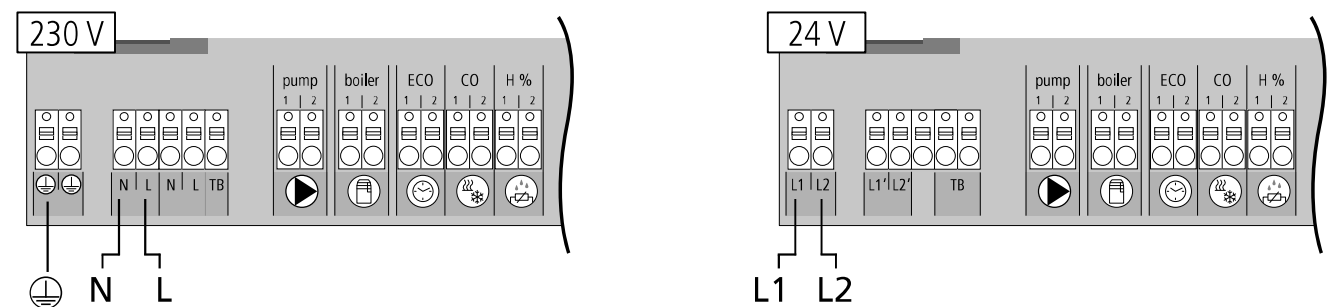
Livsfara genom elektrisk spänning  
Alla installationsarbeten ska utföras i spänningslöst tillstånd.

Kopplingen av systemet för ett enskilt rum beror av individuella faktorer och måste planeras och genomföras noggrant av installatören.

För kontakt-/klämslutningar kan följande tvärsnitt användas:

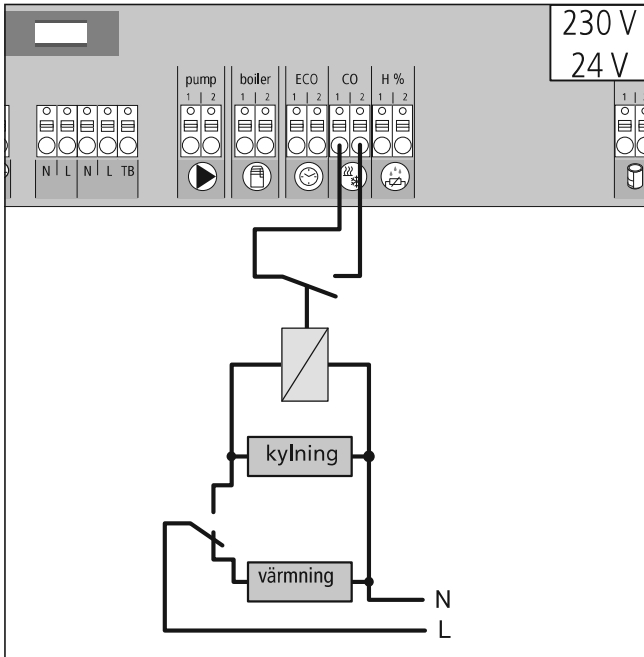
- ✓ Massiv kabel: 0,5 – 1,5 mm<sup>2</sup>
- ✓ Böjlig kabel: 1,0 – 1,5 mm<sup>2</sup>
- ✓ Ledningsändan isolerade 8 - 9 mm
- ✓ Drivenheternas kablar kan användas med de fabriksmonterade kabeländhylsorna.

**Information:** vid 230 V-varianten kan spänningsförsörjningen ske genom ett av de båda N- och L-klämmorna.



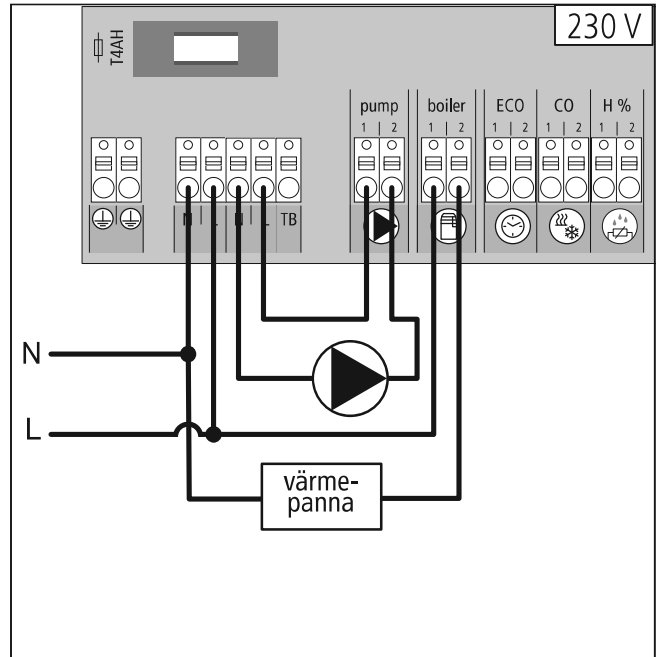


### ▶ 3.2.1 Extern Change Over-signal



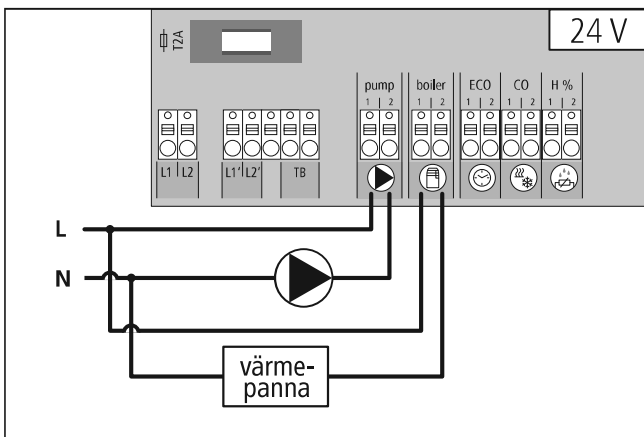
När en extern Change Over-signal används, kopplas hela anläggningen om mellan värmning och kylning enligt denna signal.

### ▶ 3.2.2 Anslutning pump/panna 230 V



Anslutning till boiler (värmepanna) möjliggör styrning av en värmekälla. Därutöver kan en pump försörjas och styras direkt.

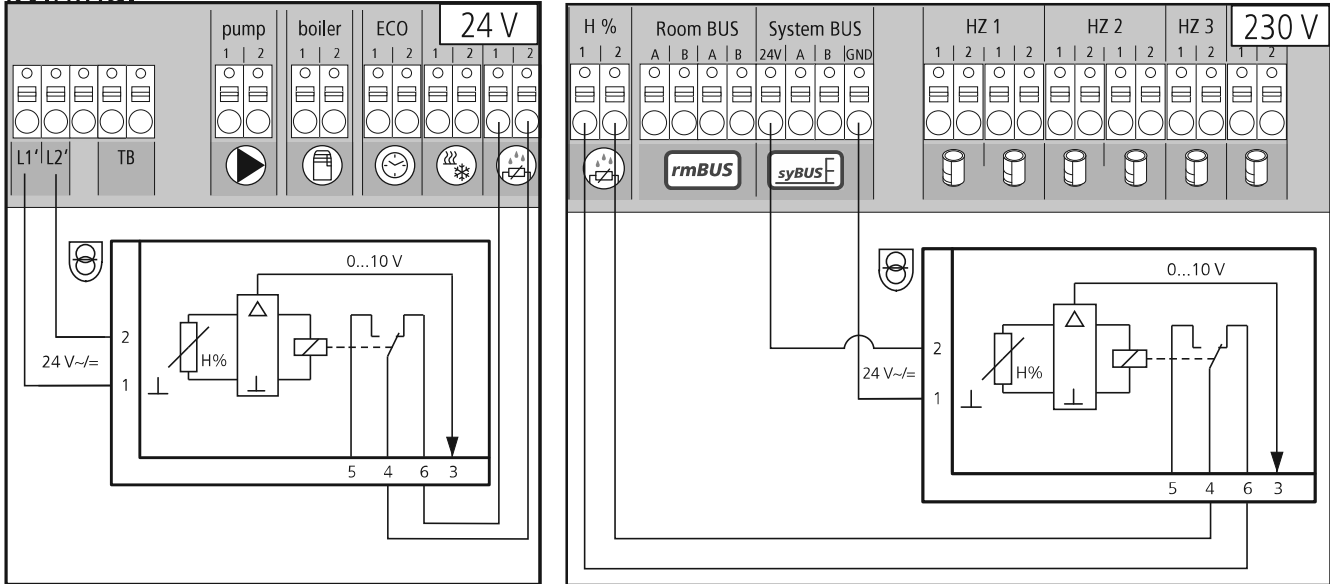
### ▶ 3.2.3 Pump/panna 24 V



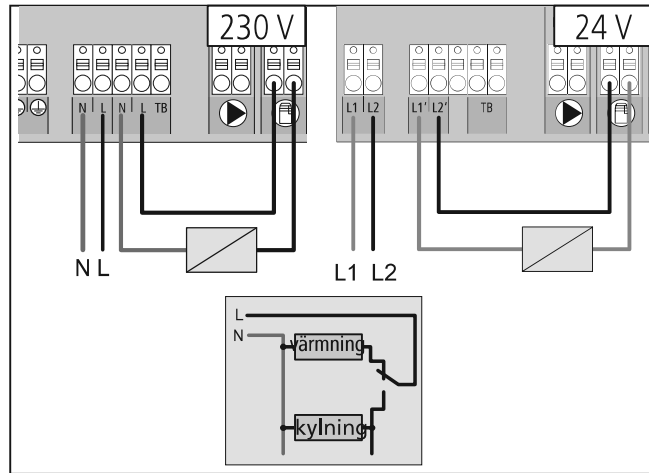
Anslutning till boiler (värmepanna) möjliggör styrning av en värmekälla. Därutöver kan en pump styras direkt.

### ▶ 3.2.4 Tillval fuktsensor

Fuktsensor som tillhandahålls på plats används som skydd mot kondens i läget kylning.

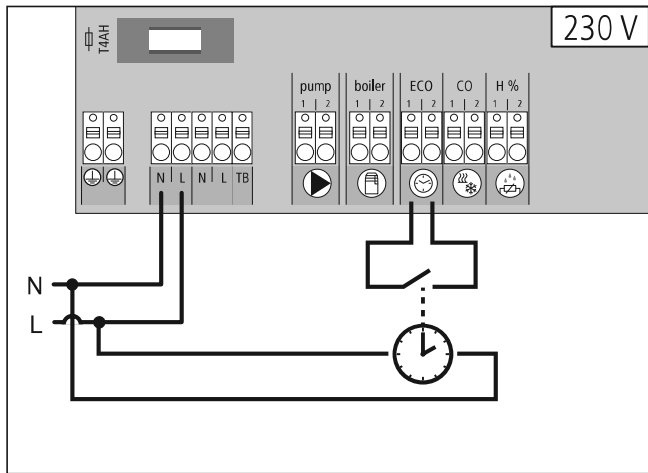


### ▶ 3.2.5 Pilotfunktion för Change Over värming/kylning



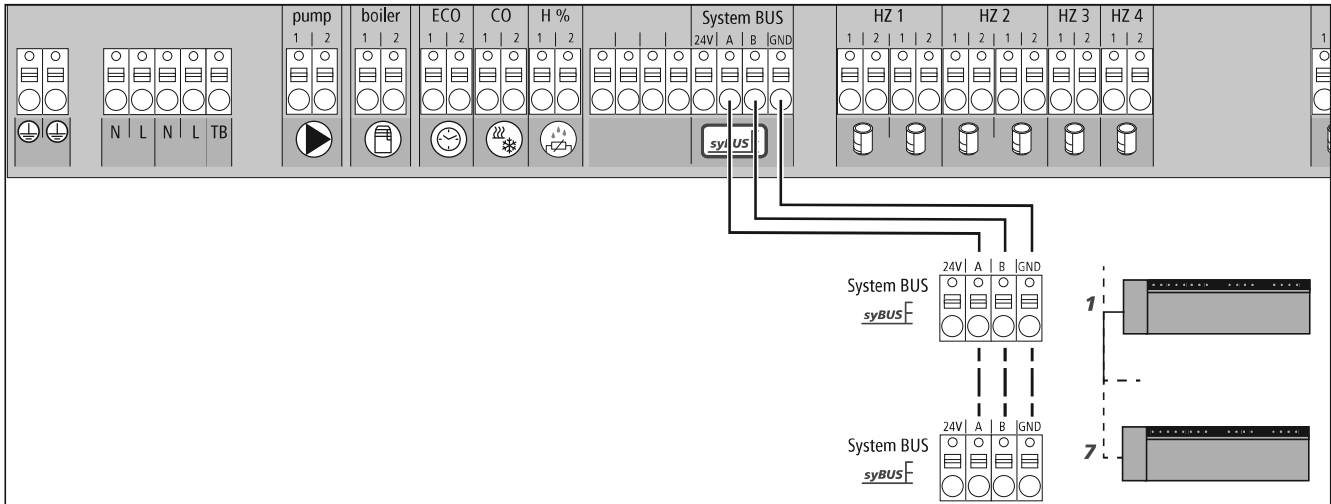
Om ingen extern Change Over-signal står till förfogande, kan den interna pilotfunktionen på basstationen användas för omkoppling av hela anläggningen mellan driftlägena värming och kylning. Då används ett relä som basstationen utnyttjar för omkoppling.

### ▶ 3.2.6 Externt tidur



Basstationen är utrustad med en ECO-ingång för anslutning av ett externt tidur, när den interna klockan i rumskontrollens radiodisplay inte ska användas. Vid aktivering av ingången med hjälp av tiduret ställs uppvärmningszonerna in på nattdrift.

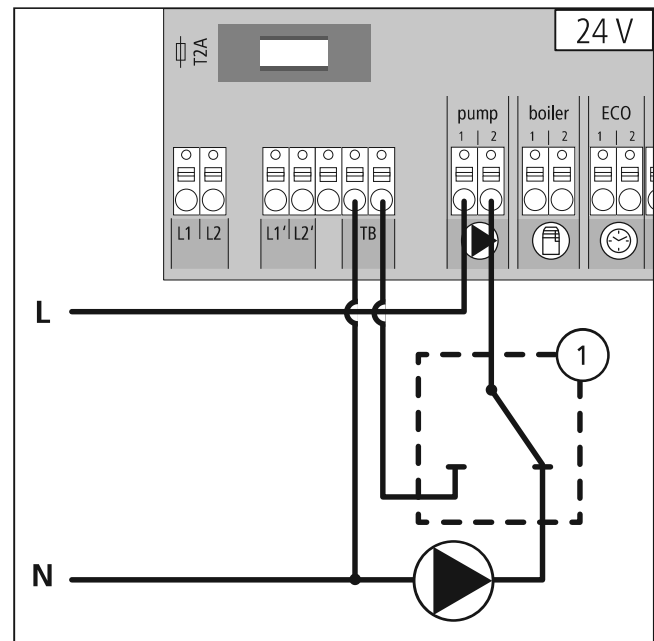
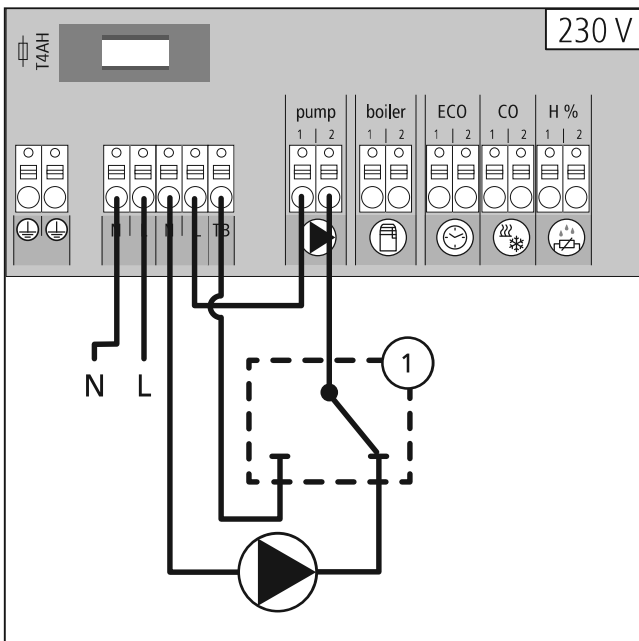
### 3.2.7 System BUS



För utbytet av globala systemparameter kan max. sju basstationer kopplas ihop med varandra över system bussen (syBUS). Efter sammankopplingen måste basstationerna paras med varandra - se kapitel 4.2. Vid en kabeldiameter <6 mm skall dragavlastningen ske genom kundens försorg.

**Information!** Basstationerna kan även kopplas trådlöst med varandra, se kapitel 4.2. En blandning av båda varianter är möjlig.

### 3.2.8 Användning av en temperaturbegränsare



Anslut ett temperaturskydd (1), medföljer inte. Detta skydd kopplar ur pumpen och kopplar ingång TB, när för höga ledtemperaturer upptäcks i golvvärmen. Om TB-ingången kopplas startar basstationen automatiskt alla drivenheter.

### ► 3.2.9 Anslutning Ethernet-modeller

Basstationen BSF xx2xx-xx är utrustad med ett RJ45-gränssnitt och en integrerad webb-server för styrning och konfiguration av systemet via pc/bärbar dator och via Internet.

- Basstationen integreras i hemnätverket med hjälp av nätverkskabel eller ansluts direkt med pc/bärbar dator.

#### **Installation i hemnätverket:**

- Hämta menyn i routern (se resp. handbok) med hjälp av adressraden i webbläsaren (Internet Explorer, Firefox, ...).
- Översikt över alla apparater som finns i nätverket.
- Gör en inställning av MAC-adressen (se typskylten) för att få ut IP-adressen som är tilldelad till basstationen.
- Anteckna basstationens IP-adress och ange den på adressraden i webbläsaren för att öppna webbgränssnittet.

#### **Direkt anslutning till pc/bärbar dator:**

- Hämta nätverksinställningar i pc/bärbar dator och tilldela manuellt IP-adressen 192.168.100.1 och nätmasken 255.255.0.0 till pc:n.
- Genom inmatning av IP-adressen 192.168.100.100 i webbrowsers adressrad kan webbinterfacen nås.

Mer information om installation och åtkomst från hela världen via Internet hittar du under [www.ezr-home.de](http://www.ezr-home.de).

## 4 Idrifttagning

### ► 4.1 Första idrifttagningen

Under de första 30 minuter efter påsättning av nätspänningen befinner sig basstationen i installationsläge. I detta läge jämförs mål- och aktuell temperatur, alla ytterligare funktioner är deaktiverade. Ligger den aktuella temperaturen under måltemperaturen, aktiveras respektive rumskontrollenhetens utgång vid basstationen. Därigenom sker signaleringen vid basstationen utan fördröjning, varigenom tillordningen mellan rumskontrollenheten och basstationens utgång kan kontrolleras.

- Koppla in nätspänningen
- ✓ Basstationen initierar installationsläget under 30 minuter.
- ✓ Är basstationen parametrerad för NC-drift, aktiveras alla uppvärmningszoner under 10 minuter för att låsa upp NC-driftens first-open funktioner.
- ✓ LED „Power“ (driftsindikation) lyser permanent.

### ► 4.2 Normaldrift

Vid slutet av idrifttagningen och installationsläget startar Alpha 2 systemets normaldrift. Normaldriften innebär två standardfunktioner.

## Huvudfunktion

Huvudfunktionen är prioriterad och reglerar uppvärmningszonerna enligt det inställda bör-värdet för rumstemperaturen.

## Bifunktioner (lastutjämning)

Bifunktionen optimeras värmekretsfordelarens last på alla använda värmekretsar (lastutjämning). Lastutjämningen ger därmed ett kontinuerligt flöde av värmemedel. Fördelningen sker i regelbundna intervaller (pulsbreddsmoduleringscykel (PWM-cykel)) per uppvärmningszon resp. uppvärmningszon per regulator.

Vid en ändring av normalparametrarna utför systemet en respektive nyberäkning av lastutjämningen. De på respektive uppvärmningszoner anslutna ställningarna reglerar per PWM-cykel i olika intervaller inom ramen av denna cykel.

Denna lastutjämningsfunktion är en fast integrerad del av Alpha 2 systemet och kan varken genom en parameter eller annan åtgärd avaktiveras.

## Tips:

Beroende på optimeringen av en PWM-cykel under lastutjämningen, öppnas och stängs i systemet monterade ställningar vid olika tider. Detta gäller även om flera uppvärmningszoner är registrerade på en rumsmanöverenhet.

## ► 4.3 Koppla ihop (para) / skilja basstationer

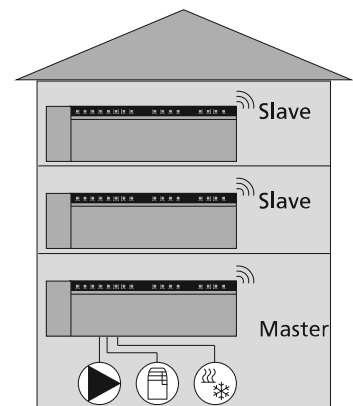
Vid användning av flera basstationer i ett värmesystem kan upp till sju apparater för utbyte av globala systemparametrar kopplas ihop (paras), trådlöst eller via systembus (syBUS). Vid trådlösa förbindelser måste basstationens räckvidd beaktas. Skulle räckvidden inte vara tillräcklig, måste förbindelsen ske via syBUS. Kommunikationen sker enligt master-/slave principen. Krav och statusrapporter byts mellan enheterna. Master-enheten styr de direktanslutna funktionerna/komponenterna centralt:

- CO-in/utgång (vid aktiverad pilotfunktion)
- Värmepannans utgång
- Pumputgång
- Klockslag

**Anvisning:** Basstationen som komponenterna är anslutna till måste konfigureras som master. Ytterligare basstationer kan endast paras med mastern.

Basstationernas parning utförs enligt följande:

- syBUS-knappen av basstationen som konfigureras som master skall tryckas under 3 sek. för att starta parningsläget.
- ✓ Lampan "Master" blinkar.
- ✓ Pairing-läget är berett att ta emot pairing-signalen från en annan basstation under 3 minuter.



- syBUS-knappen på basstationen som konfigureras som slave skall tryckas två gånger i följd under 1 sek. för att para den med mastern.
- ✓ Parningsläget lämnas automatiskt så snart processen är avslutad.
- ✓ "Master" LED **lyser** permanent på master basstationen.
- ✓ "Master" LED **blinkar**, när basstationen är konfigurerad som slave.
- Upprepa proceduren för parning av en ytterligare basstation.

Parade basstationer kan skiljas enligt följande:

- Tryck syBUS-knappen hos basstationen där parningen skall hävas under 3 sek. för att starta parningsläget.
- ✓ „Master“ LED blinkar.
- Tryck syBUS-knappen på nytt och håll i under ca. 10 sekunder.
- ✓ Basstationen startar om och LED „Master“ slocknar.

#### ▶ 4.4 Tilldela rumskontroll till uppvärmningszon (pairing)

- Tryck basstationens rmBUS-knappen under 3 sek. för att starta parningsläget.
- ✓ Lampan "uppvärmningszon 1" blinkar.
- Välj önskad uppvärmningszon genom ny, kort tryckning.
- ✓ Vald uppvärmningszon är beredd att ta emot pairing-signalen från en rumskontroll under 3 minuter.
- Aktivera pairing-funktionen på rumskontrollen (se handboken för rumskontroller).
- ✓ Pairing-läget lämnas så snart en framgångsrik tilldelning sker.
- ✓ LEDn av den tidigare valda uppvärmningszonen lyser under 1 minut.
- För tilldelning av ytterligare rumskontroller upprepas proceduren.

**Tips** En rumskontroll kan tilldelas till flera uppvärmningszoner.  
Det är inte möjligt att tilldela flera rumskontroller till en zon.

#### ▶ 4.5 Radiotest

Med radiotestet kan kommunikationen mellan basstationen och rumskontrollenheten testas. Radiotestet skall utföras från det planerade monteringsställe för rumskontrollenheten.

- ✓ Basstationen får inte befinna sig i pairing-läge.
- Starta radiotestet på rumskontrollenheten (se manualen för rumskontrollenheten).
- ✓ Den uppvärmningszon som är tilldelad till rumskontrollenheten får signal under 1 minut och slås därmed på eller av beroende på drifttillstånd.
- ✓ Sker ingen aktivering, är mottagningsförhållanden dåliga. Fortsätt enligt följande:
  - Ändra då monteringsläget med hänsyn till monteringsförhållandena för rumskontrollen tills signalen tas emot eller
  - Använd det valfria tillbehöret "aktiva antenner" eller "repeater" för att förstärka radiosignalen. Läs mer i resp. handbok om installationen.

## ► 4.6 Systemkonfiguration

Konfigurationen av basstationen sker valfritt via microSD-kort, ethernetvariantens mjukvara eller rumskontrollenhetens BUS Display's service interface.

### ► 4.6.1 Systemkonfiguration med microSD-kort

Genom EZR manager SD kort på [www.ezr-home.de](http://www.ezr-home.de) kan individuella inställningar sker och via microSD-kort överförs till basstationen. Fr.o.m. Programversion 01.70 upptäcker basstationen microSD-kort > 2 GB med formaten FAT16 eller FAT32.

- Öppna [www.ezr-home.de](http://www.ezr-home.de) i webbläsaren, välj EZR Manager SD Card och följ online anvisningarna
- Stoppa microSD-kortet med uppdaterade data i basstationen.
- ✓ Överföringsprocessen startar automatiskt och kopierar aktualiserade data till basstationen.
- ✓ Under överföringsprocessen blinkar LED lampan „syBUS“.
- ✓ Vid lyckad dataöverföring slocknar LED lampan „syBUS“.

### ► 4.6.2 Konfiguration med rumskontroll radio display

**Service-nivån** på rumskontrollen radio display är skyddad av en PIN-kod och får endast användas av auktoriserad kvalificerad arbetskraft.

**OBS!** Felaktig konfiguration leder till störningar och skador på anläggningen.

- Tryck på ratten.
- Välj menyn "Servicenivå" och aktivera den med en tryckning.
- Ange 4-siffrig PIN-kod (standard: 1234) genom att vrida och trycka.
- Välj parametrar (PAR) med en upprepad tryckning och ange nummer-kod för önskad parameter (se följande tabell).
- Ändra parametrar efter behov och bekräfta med en tryckning.

Nr	Parametrar	Beskrivning	Enhet
010	Uppvärmningssystem som används	Inställbar per uppvärmningszon: Golvvärme (FBH) standard/FBH lågenergi/radiator/konvektor passiv/konvektor aktiv	FBH St.=0 FBH NE=1 RAD=2 KON pas.=3 KON akt.=4 <b>Standard: 0</b>
020	Värme-/kylspärrar	Spärr av kopplingsutgångar som funktion av aktiverat driftläge (värmning/kylning)	normal=0 Uppvärmning spärr=1 Kylning spärr=2 <b>Standard: 0</b>
030	Låsfunktion (barnsäkring)	Häv låsfunktionen med lösenordsskydd	Avaktiverad=0 Aktiverad=1 <b>Standard: 0</b>
031	Lösenord låsfunktion	Fastställ PIN-kod när par. 30 är satt till aktiverad	0000..9999

Nr	Parametrar	Beskrivning	Enhet
040	Extern givare ansluten till rumskontrollen	Lägga in ytterligare en sensor som ska registrera golvttemperaturen (Golvsensor), rumstemperaturen eller daggpunkten	ingen sensor=0 Daggpunktsgivare=1 Golvsensor=2 Rumsensor=3 <b>Standard: 0</b>
060	Korrigerigering är-värdesregistrering	Registrering av är-temperatur försedd med korrigeringsfaktor	-2,0 till +2,0 K i steg om 0,1
110	Arbetsriktning kopplingsutgång	Omkoppling NC- och NO-drivenheter (endast globalt)	NC=0/NO=1 <b>Standard: 0</b>
115	Användning sänkingsingång	Omkoppling mellan användning av ECO-ingången för sänkning eller semesterfunktionen i rumskontrollen. Semesterfunktionen kan inte längre aktiveras över rumskontrollenheten om denna parameter är satt till 1.	ECO=0 Semester=1 <b>Standard: 0</b>
120	Enhet temperaturvisning	Omställning av skärmbilden mellan grader Celsius och grader Fahrenheit	°C=0 °F=1 <b>Standard: 0</b>
<b>Konfiguration pump</b>			
130	Pumputgång	Använd styrning av en lokal (i värmekrets-fördelare) eller global (värmelanläggning) cirkulationspump.	lokal=0 global=1 <b>Standard: 0</b>
131	Pumptyp	Val av den använda pumpen: konventionell pump (KP) / högprestationspump (HP)	KP=0 HP=1 <b>Standard: 0</b>
132	Pumpens Påsättningsfördröjning	Tiden mellan tidpunkten för begäran från en kopplingsutgång tills pumpen slås på.	[min] <b>Standard: 2</b>
133	Pumpens eftergångstid	Tiden mellan tidpunkten för fränkoppling av kopplingsutgångarna tills pumpen slås av.	[min] <b>Standard: 2</b>
134	Arbetsriktning kopplingsutgång	Vid användning av pumpreläet som styrutgång kan arbetsriktningen kastas om	normal=0 inverterad=1 <b>Standard: 0</b>
135	Minsta drifttid	Den minsta körningstiden indikerar hur länge högprestationspumpen måste vara igång tills den får stängas av igen	[min] <b>Standard: 30</b>
136	Minsta stilleståndstid	Högprestationspump: Pumpen får endast stängas av när en minsta stilleståndstid kan garanteras.	[min] <b>Standard: 20</b>
<b>Konfiguration Change Over-funktionalitet/ värmepannarelä</b>			
140	Funktion relä värme-panna/CO-utgång	Val om kopplingsutgången ska användas för styrning av ett pumprelä eller som CO-pilot	Boiler=0 CO-pilot=1 <b>Standard: 0</b>
141	Uppstartstid	Tiden mellan en kopplingsbegäran till pannans påslaging.	[min] <b>Standard: 0</b>
142	Eftergångstid	Tiden mellan avstängning av kopplingsutgångar till pannan stängs av.	[min] <b>Standard: 0</b>
143	Arbetsriktning kopplingsutgång	Vid användning som styrutgång kan relä-funktionen inverteras.	normal=0 inverterad=1 <b>Standard: 0</b>



Nr	Parametrar	Beskrivning	Enhet
144	Pannstyrning	Normal: Ingen avstängning av pannrelän under PWM-pauser Direkt: Avstängning av pannrelän under PWM-pauser Vid samtliga baser av master-slave-systemet måste samma funktionssätt för pannrelän väljas. För-/efterkörningstider bibehålls.	normal=0 direkt=1 <b>Standard: 0</b>
160	Frostskyddsfunktion	Styrning av kopplingsutgångarna vid $T_{\text{är}} < x^{\circ}\text{C}$ (x = parameter 161)	Avaktiverad=0 Aktiverad=1 <b>Standard: 1</b>
161	Frostskyddstemperatur	Gränsvärde för frostskyddsfunktionen	[°C] <b>Standard: 8</b>
170	Smart Start	Inläring av temperaturbeteende hos enskilda uppvärmningszoner	Avaktiverad=0 Aktiverad=1 <b>Standard: 0</b>
<b>Användarspärr (hotellfunktion)</b>			
171	Hotellfunktion	Omkoppling av rumsmanöverenhetens användarspärr mellan „Standard“ och „Begränsad användning“ (hotellfunktion).	Standard=0 Begränsad användning=1 <b>Standard: 0</b>
<b>Nöddrift</b>			
180	Tidslängd till aktivering	Tidslängd till aktivering av nöddrifrutinen	[min] <b>Standard: 180</b>
181	PWM-periodlängd vid nöddrift	Längd hos en PWM-period vid nöddrift	[min] <b>Standard: 15</b>
182	Tid för cykel PWM värmning	Reglertid i uppvärmning	[%] <b>Standard: 25</b>
183	Tid för cykel PWM kylning	Reglertid i kylningsdrift	[%] <b>Standard: 0</b>
<b>Ventilskyddsfunktion</b>			
190	Tidslängd till aktivering	Starttid efter senaste styrning	[d] <b>Standard: 14</b>
191	Ventilstyrningstid	Ventilstyrningstid (0= funktion avaktiverad)	[min] <b>Standard: 5</b>
<b>Pumpskyddsfunktion</b>			
200	Tidslängd till aktivering	Starttid efter senaste styrning	[d] <b>Standard: 3</b>
201	reglertid	Reglertid (0= funktion avaktiverad)	[min] <b>Standard: 5</b>
210	First-Open-funktion (FO)	Signal till alla kopplingsutgångar vid påslagning av strömförsörjningen	[min] Av=0 <b>Standard: 10</b>
220	Automatisk sommar-/vinteromställning	Vid aktiverad omställning sker tidsanpassningen automatiskt enligt CET-riktlinjer	Avaktiverad=0 Aktiverad=1 <b>Standard: 1</b>
230	Differens sänkt temperatur	Vid aktivering av sänkningen via den externa ingången	[K] <b>Standard: 2-0</b>

Nr	Parametrar	Beskrivning	Enhet
<b>KWL-styrning (kontrollerad rumsventilation)</b>			
240	KWL-anläggningen ansluten till systemet	Styrning av en anläggning för kontrollerad rumsventilation (KWL) via Ethernet-gränssnittet. Manövrering sker via Display rumsmanöverenheterna.	Avaktiverad=0 Aktiverad=1 <b>Standard: 0</b>
<b>Daggpunktsensor</b>			
250	Riktning TPS-ingång	Riktningen av TPS-ingången på basen inverteras med rumsmanöverenheten eller parameterfiler.	normal=0 inverterad=1 <b>Standard: 0</b>

#### ► 4.7 Återställa fabriksinställningar

**OBS!** Samtliga användarinställningar går förlorade.

- Om det finns, ta ut microSD-kortet från basstationen och ta bort filen „params\_usr.bin“ från datorn.
- Håll rmBUS-knappen på basstationen radio intryckt i 3 s för att starta pairing-läget.
- ✓ Lampan ”uppvärmningszon 1” blinkar.
- Tryck på rmBUS-knapp igen och håll den intryckt 15 sekunder.
- ✓ Basstationen är återställd till fabriksinställningar och fungerar som vid första idrifttagningen (se kapitel Första idrifttagningen).

**Anvisning!** Tidigare tilldelade rumsmanöverenheter måste paras på nytt, se kapitel 4.3.

#### ► 4.8 KWL Smart Home Ready

Den kontrollerade rumsventilationen Smart Home Ready tillåter styrningen av ventilationsstegen hos den kontrollerade rumsventilationen LZG 200/400 med rumsmanöverenheterna eller med webbgränssnittet från enkelrumsstyrningen (EZR-baser) i standalone eller master/slave driften.

Följande villkor måste vara uppfyllda:

- ✓ Den med den kontrollerade rumsventilationen parade basen måste köras i standalone drift eller som master.
- ✓ Den med kontrollerade rumsventilationen parade basen måste vara en ethernet version.
- ✓ EZR och den kontrollerade rumsventilationen måste finnas inom samma nätverk.

Stegen för implementeringen av den kontrollerade rumsventilation i Alpha 2 EZR-systemet anges i monterings- och bruksanvisningen för LZG 200/400.

#### ► 4.9 Användarspär (hotellfunktion)

Omkoppling av rumsmanöverenhetens användarspär mellan „Standard“ och „Begränsad användning“ (hotellfunktion). Begränsad användning endast vid med kod skyddad användarspär (parameter 030 = 1) med lösenord (parameter 031) möjlig. Begränsad användning tillåter endast inställning av börvärdet på rumsmanöverenhetens kontroll. Det aktuella värdet visas.

Inställningen gäller globalt för alla på respektive bas inlärd rumsmanöverenheter med aktiverad användarspär. Trivselprogrammen förblir aktiva.

Användarspärren (hotellfunktion) kan ställas in med mikro-SD-kortet, användargränssnittet av ethernet-varianten eller service menyn på displayen av rumsmanöverenheten (parameter 171).

- Användarspärren (hotellfunktion) „Begränsad användning“ aktivera med en på basen inlärd rumsmanöverenhet display (parameter 171 = 1).
- Med kod skyddad av ändarspärren (barnsäkring) aktivera var för sig på varje önskad rumsmanöverenhet display av basen (parameter 030 = 1).

**Tipps:** Med parameter 031 kan standardlösenordet „0000“ av den tidigare aktiverade användarspärren (barnsäkring) ändras.

- Aktivera „Barnsäkring“ med lås-symbolen i Life-Style-funktionerna för varje rumsmanöverenhet för sig.

Upphävning genom lång tryckning av vridknappen och det tidigare definierade lösenordet.

# 5 Skyddsfunktioner och nöddrift

## ► 5.1 Skyddsfunktioner

Basstationen är utrustad med ett antal skyddsfunktioner för att undvika skador på systemet.

### ► 5.1.1 Pumpskyddsfunktion

För att undvika skador av längre stillestånd motioneras pumpen med fördefinierade intervall. Under denna tidrymd lyser lampan "Pump".

### ► 5.1.2 Ventilskyddsfunktion

Under perioder utan omställning av ventilerna (t.ex. när det inte är uppvärmnings-säsong), startas med jämna mellanrum alla uppvärmningszoner som har en registrerad rumskontroll för att förebygga att ventilerna fastnar i ett och samma läge.

### ► 5.1.3 Frostskyddsfunktion

Oberoende av driftsläget har varje kontakt en frostskyddsfunktion. När en tidigare programmerad frostskyddstemperatur (5...10 °C) underskrids, aktiveras den tilldelade uppvärmningszonens ventiler tills den uppnås. Frostskyddstemperaturen kan ställas in med mikro-SD-kortet, användargränssnittet av ethernet-varianten eller service menyn på displayen av rumsmanöverenheten (parameter 161).

#### **Tipps:**

Frostskyddsfunktionen för en uppvärmningszon är först aktiv när respektive rumsmanöverenhet är försatt i standby.

### ► 5.1.4 Daggpunktsövervakning

Om anläggningen är försedd med en daggpunktsgivare (tillhandahålls på plats), stängs ventilerna i alla uppvärmningszoner när kondens konstateras för att undvika fuktskador.

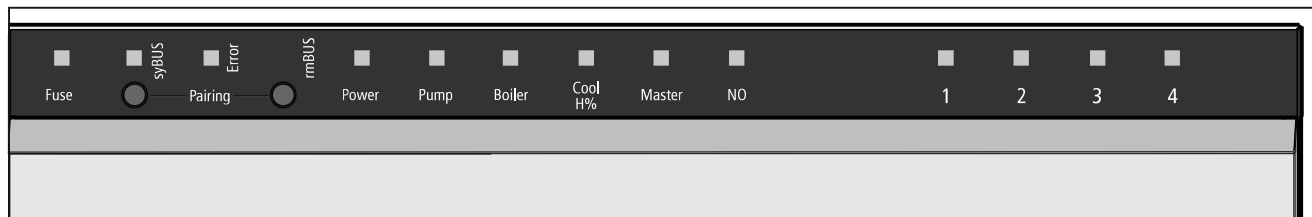
Utvärdering av daggpunktsgivaringången sker endast i kylningsdrift.

## ► 5.2 Nöddrift

Om basstationen inte längre kan upprätta någon förbindelse till den rumskontroll som är tilldelad till uppvärmningszonen, aktiveras nöddriften automatiskt. I nöddrift regleras kopplingsutgångarna på basstationen oberoende av uppvärmningssystemet med en modifierad periodlängd för pulsbreddsmodulering (parameter 181) för att undvika nedkylning av rummen (i uppvärmningsdrift) resp. kondens (i kylningsdrift).

# 6 Problemhantering och rengöring

## 6.1 Felmeddelanden och -åtgärder



Lampornas betydelse	Betydelse	Åtgärd
<p><b>Säkring</b></p> <p>Varaktighet i sek.</p> <p>0 1 2 3 4</p> <p>Säkring </p>	Säkringen defekt	➤ Byt säkring (se kap. 6.2)
<p><b>Error</b></p> <p>Varaktighet i sek.</p> <p>0 1 2 3 4</p> <p>Error </p>	Fel	➤ Kontakta din elinstallatör.
<p><b>Error / Pump</b></p> <p>Varaktighet i sek.</p> <p>0 1 2 3 4</p> <p>Pump </p> <p>Error </p>	Temperaturbegränsare aktivt, ventilerna stängs	✓ Normal regleringsdrift aktiveras automatiskt efter att den kritiska temperaturen underskridits
<p><b>„Cool H%“ (Endast kyl drift)</b></p> <p>Varaktighet i sek.</p> <p>0 1 2 3 4</p> <p>Cool </p>	Kondens konstaterad, ventilerna stängs	✓ Normal regleringsdrift aktiveras automatiskt, när ingen mer kondens konstateras.
<p><b>Uppvärmningszon</b></p> <p>Varaktighet i sek.</p> <p>0 1 2 3 4</p> <p>Uppvärmningszon av </p> <p>Uppvärmningszon på </p>	Radiokontakt till rumskontrollen störd	➤ Flytta rumskontrollen, resp. sätt in repeater eller aktiva antenner.
<p><b>Uppvärmningszon</b></p> <p>Varaktighet i sek.</p> <p>0 1 2 3 4</p> <p>Uppvärmningszon av </p> <p>Uppvärmningszon på </p>	Låg batterinivå på rumskontrollen	➤ Byt batterier i rumskontrollen
<p><b>Uppvärmningszon</b></p> <p>Varaktighet i sek.</p> <p>0 1 2 3 4</p> <p>Uppvärmningszon </p> <p> <input checked="" type="checkbox"/> LED på  <input type="checkbox"/> LED av         </p>	Nöddrift aktiv	➤ Byt batterier i rumskontrollen ➤ Utför radiotest. ➤ Flytta rumskontrollen, om så behövs. ➤ Byt ut defekt rumskontroll.

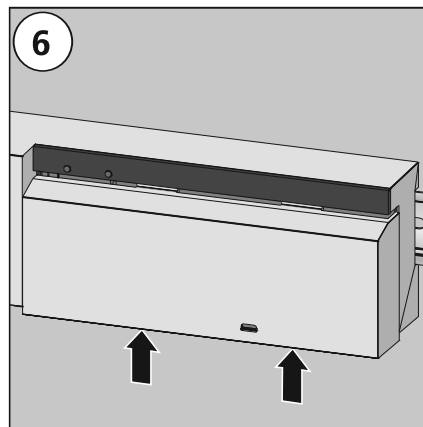
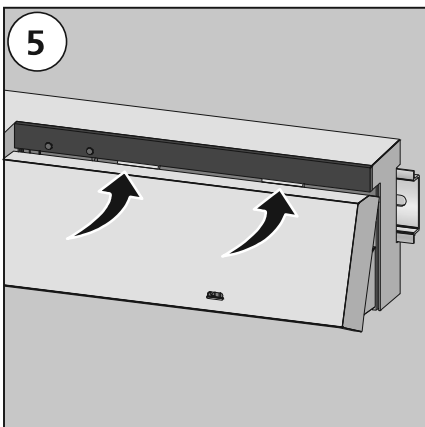
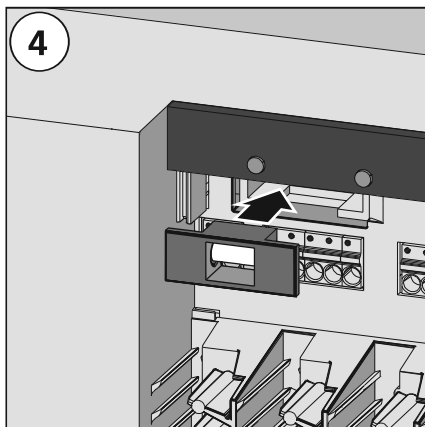
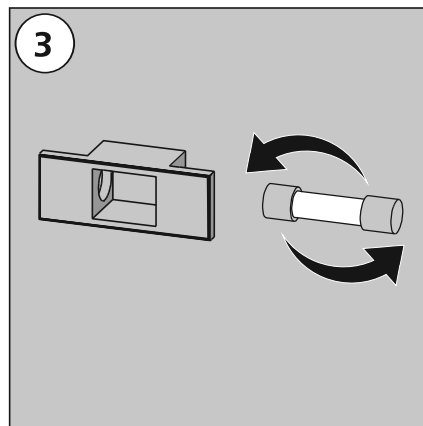
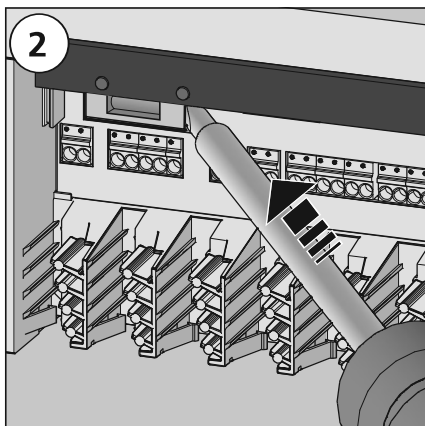
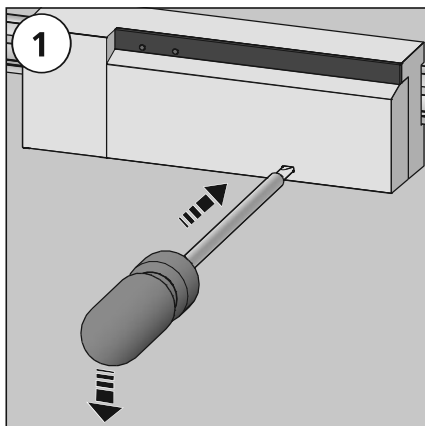
## ► 6.2 Byt säkring



### Varning

Livsfara genom elektrisk spänning  
Basstationen är spänningsatt.

- Koppla alltid bort basstationen från elnätet och säkra den mot oavsiktlig återinkoppling innan den öppnas.



## ► 6.3 Rengöring

Använd endast en torr, lösningsmedelsfri, mjuk trasa för rengöring.

# 7 Urdrifftagning

## ▶ 7.1 Urdrifftagning



### Varning

Livsfara genom elektrisk spänning

Basstationen är spänningsatt.

- Koppla alltid bort den från elnätet och säkra den mot oavsiktlig återinkoppling innan den öppnas.
- Koppla från extern spänning som ligger på pump- och värmepannekontakten och säkra den mot oavsiktlig återinkoppling.

- Dra ur kontakten och gör hela anläggningen spänningsfri.
- Lossa kablarna till alla externt anslutna komponenter som pump, värme-panna och drivenheter.
- Demontera apparaten och sopsortera på föreskrivet sätt.

## ▶ 7.2 Avfallshantering



Basstationerna får inte kastas i hushållssoporna. Innehavaren är skyldig att lämna apparaterna till återvinningscentral eller motsvarande. Sortering och korrekt avfallshantering bidrar till att hushålla med naturresurserna och garanterar återanvändning som skyddar människors hälsa och miljön. Information om återvinningscentraler finns hos kommunen eller lokala återvinningsföretag.

Made in Germany



Denna handbok är upphovsrättsskyddad. Med ensamrätt. Den får inte kopieras, reproduceras, förkortas eller överföras i någon form utan föregående medgivande från tillverkaren, varken helt eller delvis, varken mekaniskt eller elektroniskt. © 2017