



### Warning

Electrical voltage! Danger to life!  
 Read operating manual before starting installation work.  
 All installation work must be performed under the absence of voltage.

### Advarsel

Livsfare på grund af elektrisk spænding  
 Læs manualen før installationen.  
 Alle installationsarbejder skal gennemføres i spændingsfri tilstand.

### Varoitus

Hengenvaarallinen sähköjännite.  
 Lue käyttöohje ennen asennuksen aloittamista.  
 Kaikki asennustyöt on suoritettava jännitteettömässä tilassa.

### Varning

Livs fara genom elektrisk spänning  
 Läs noggrant produktmanualen innan du påbörjar installationen.  
 Alla installationsarbeten ska utföras i spänningslöst tillstånd.

### Ostrzeżenie

Ryzyko utraty życia na skutek porażenia prądem  
 Przed rozpoczęciem instalacji, proszę przeczytać instrukcję obsługi.  
 Wszystkie prace związane z instalacją należy przeprowadzać w stanie odłączonym od napięcia.

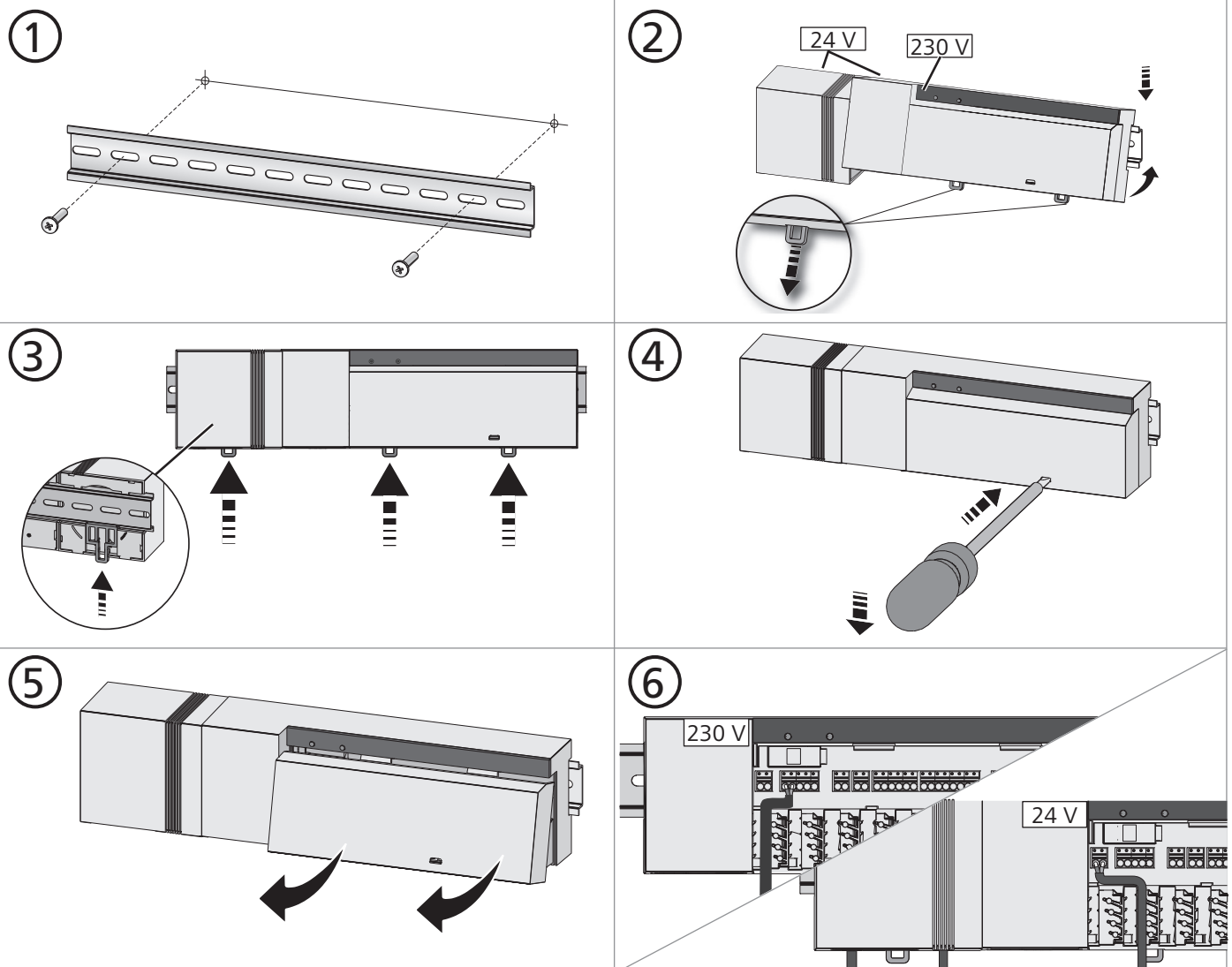
### Предупреждение

Угроза жизни в случае поражения током!  
 Приступая к установке оборудования, прочтите руководство пользователя.  
 Все монтажные работы должны проводиться при отключенном напряжении.

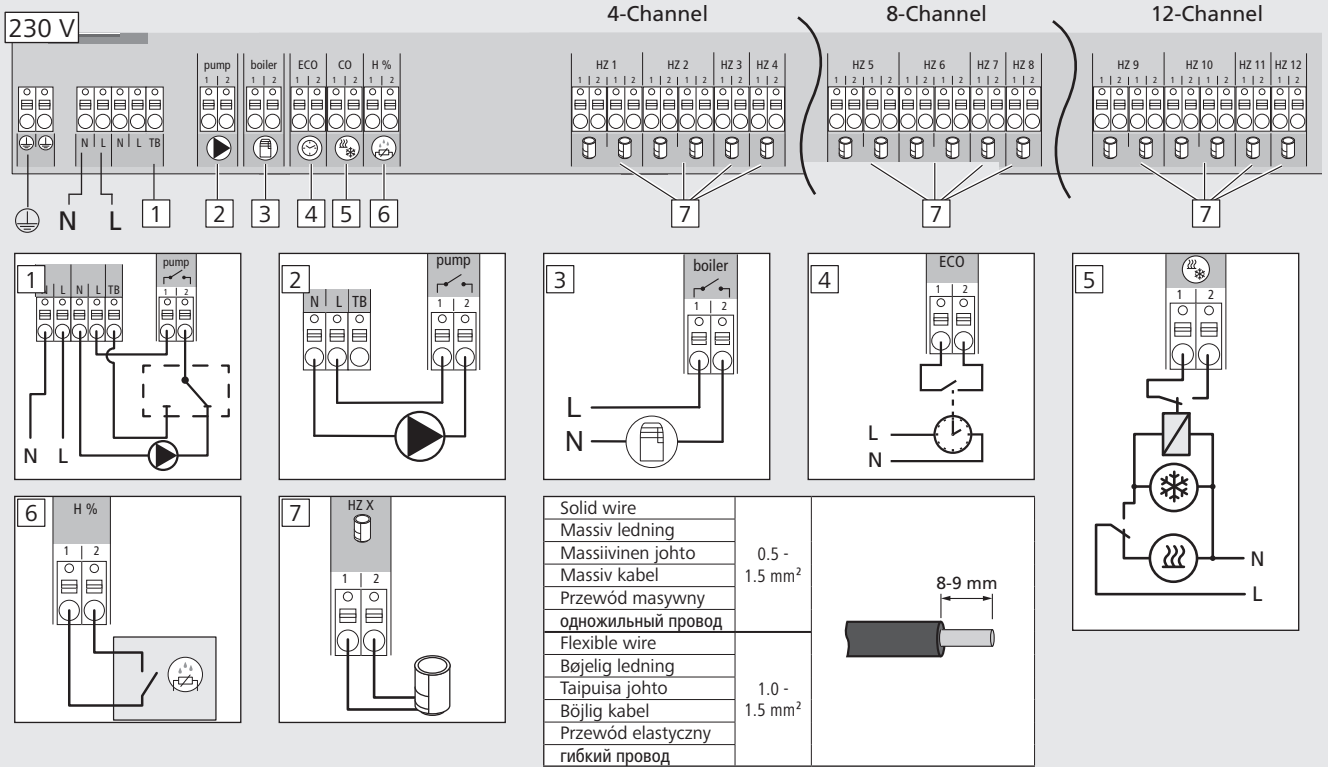
## ► Scope of supply / Leveringsomfang / Toimituksen laajuus / Omfattning av leverans / Zakres dostawy / Комплект поставки



## ► Installation / Asennus / Instalacja / Установка оборудования

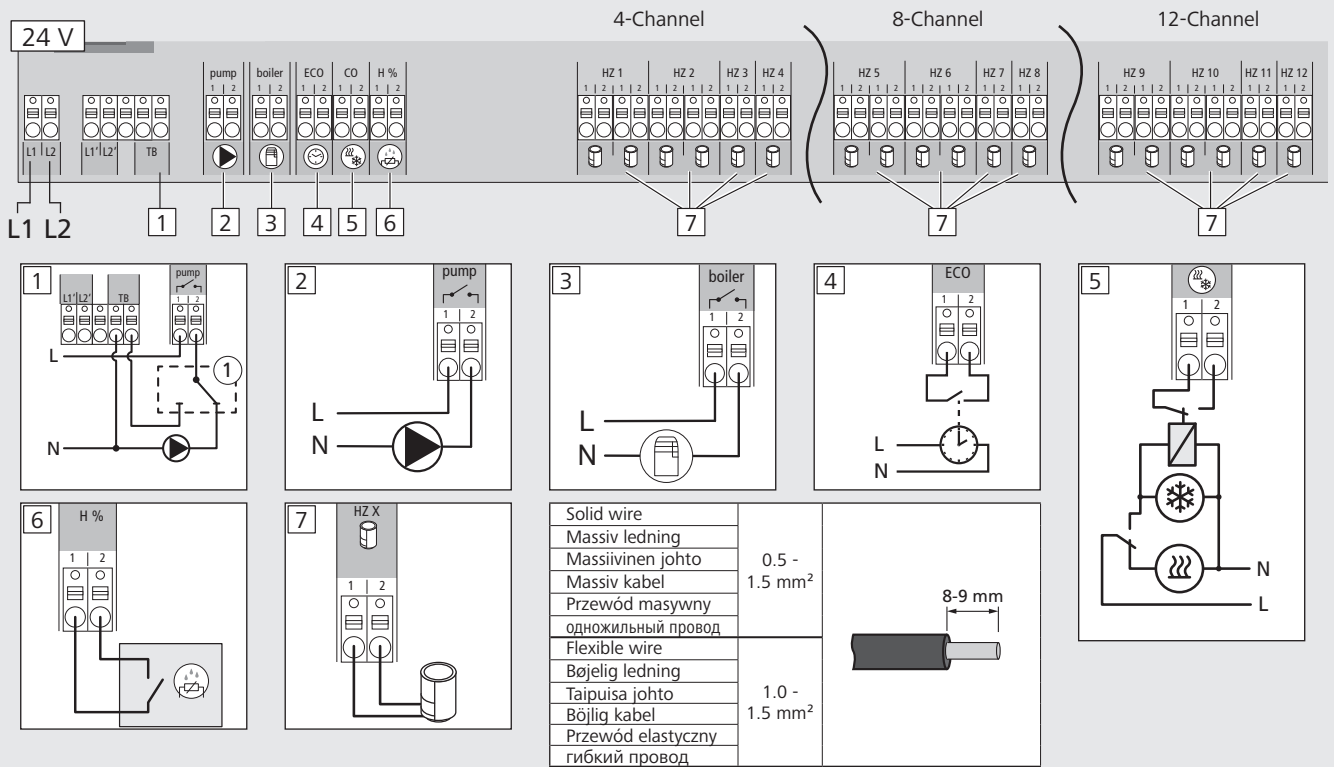


▶ 230 V: Electric connection / El-tilslutning / Sähköliitännät / Elanslutning / Przyłącze elektryczne / Электроподключение



ENG  
DAN  
NOR  
FIN  
SWE  
POL  
RUS

▶ 24 V: Electric connection / El-tilslutning / Sähköliitännät / Elanslutning / Przyłącze elektryczne / Электроподключение



ENG

DAN NOR

FIN

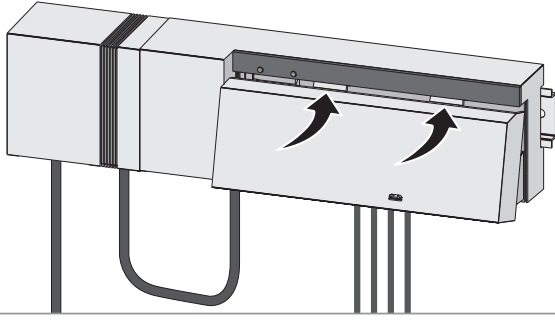
SWE

POL

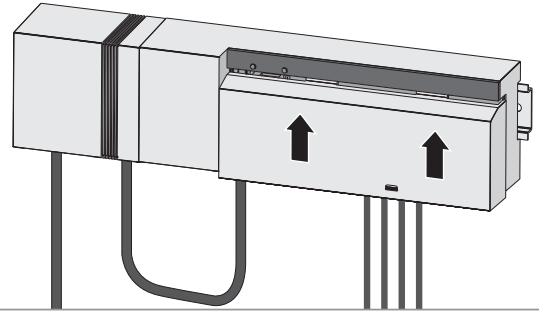
RUS

1	Temperature limiter	Temperaturbegrænser	Lämpötilarajoinin	Temperaturspär	Ogranicznik temperatury	Ограничитель температуры
2	Pump	Pumpe	Pumppu	Pump	Pompa	насоса
3	Boiler	Kedel	Kattila	Värmepanna	Kocioł	котла
4	ECO	ECO	ECO	ECO	ECO	ECO
5	Change over	Change Over	Vaihto	Change Over	Change Over	Change Over
6	Dew point sensor	Dugpunktssensor	Kastepisteaanturi	Daggpunktsgivare	Czujnik punktu rosy	датчика точки росы
7	Actuators	Aktuatorer	Toimilaitteet	Inställningsdon	Elementy wykonawcze	сервоприводов

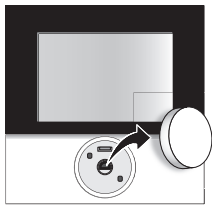
7



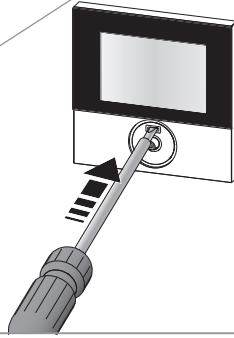
8



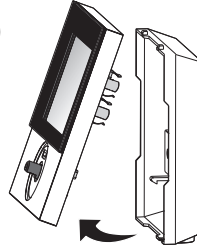
9



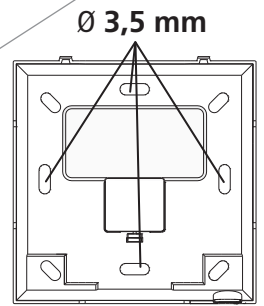
10



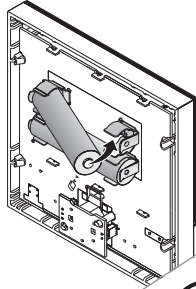
11



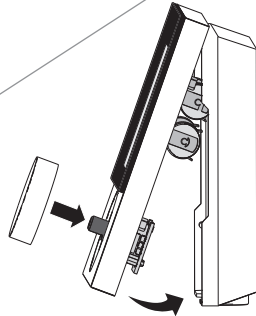
12



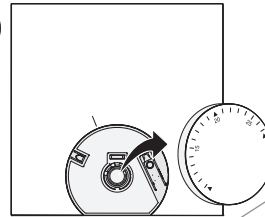
13



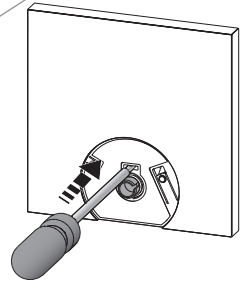
14



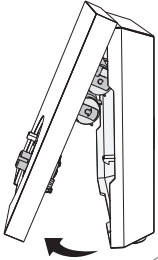
15



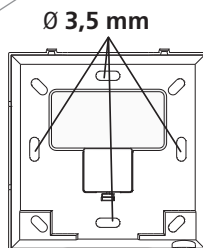
16



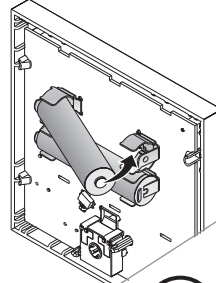
17



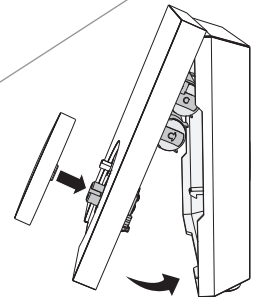
18



19

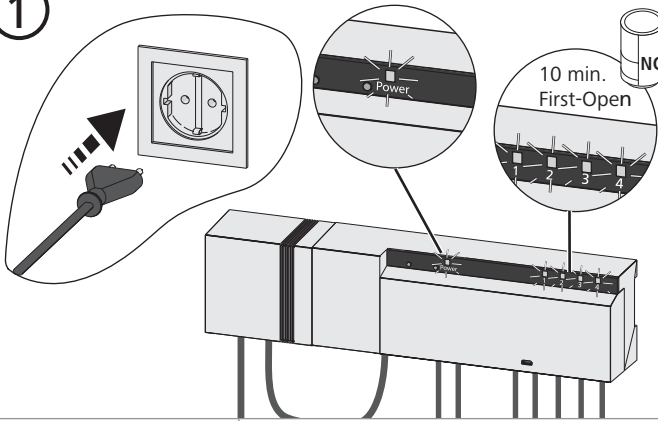


20

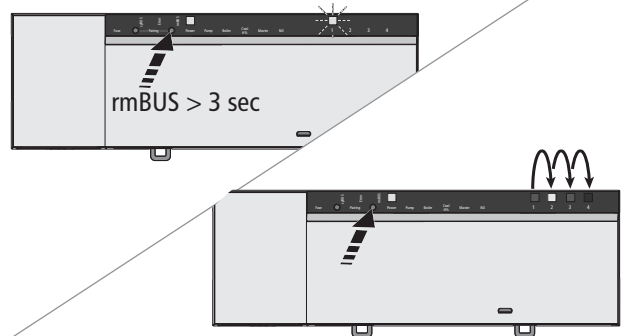


► **First commissioning / Første ibrugtagning / Ensimmäinen käyttöönotto / Första idrifttagningen / Pierwsze uruchomienie / Первый пуск**

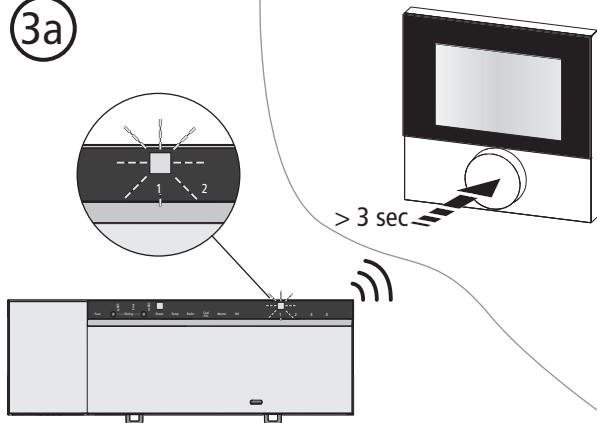
1



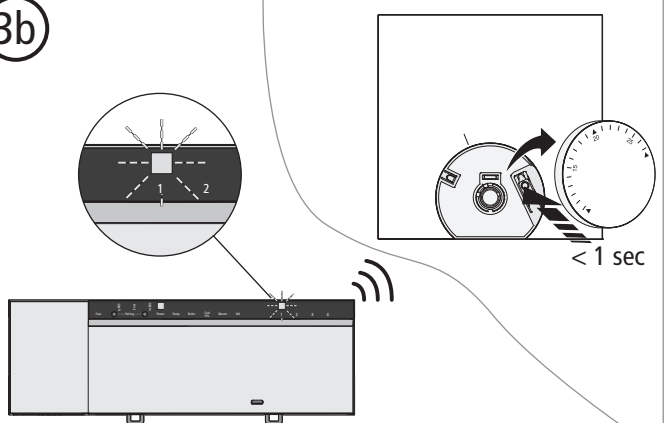
2



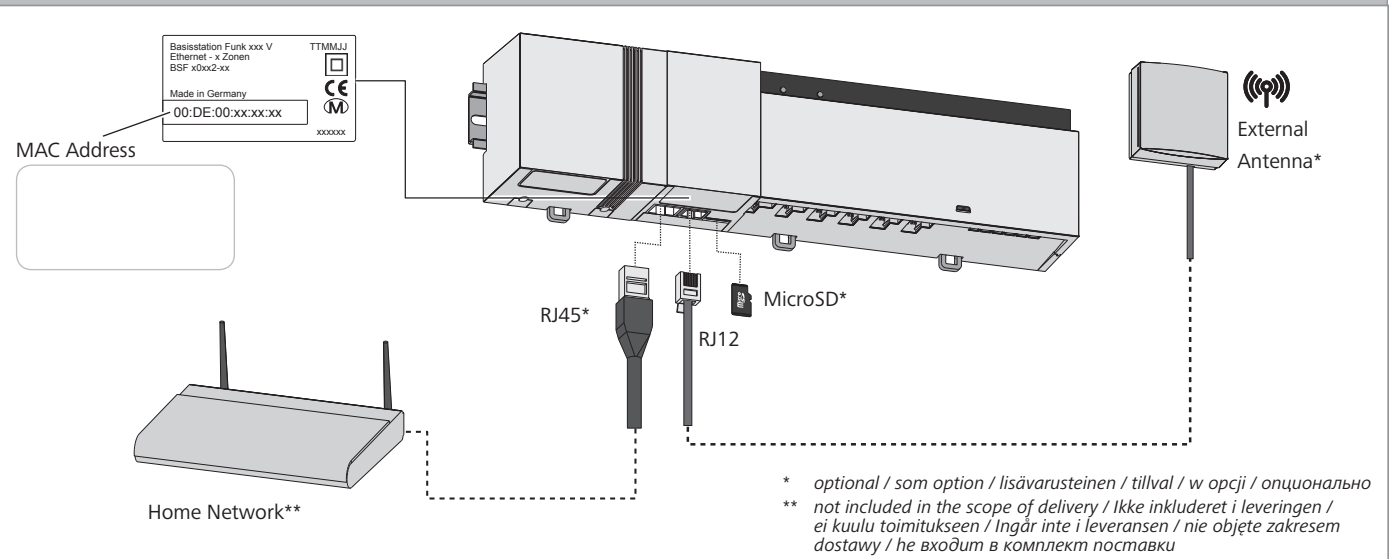
3a



3b



► **Connections / Tilslutninger / Liitännät / Anslutningar / Przyłącza / Подключение**



► **Operating instructions / Manual / Käyttäjä / Bruksanvisning / Instrukcja obsługi / Руководство пользователя**



www.ezr-home.de

