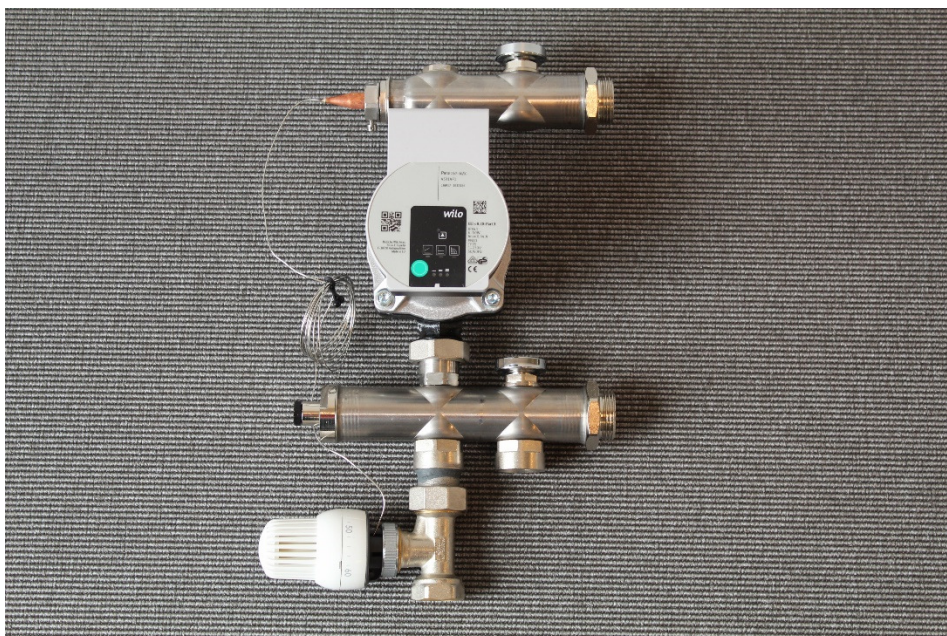


PROTERM SHUNT MIDI



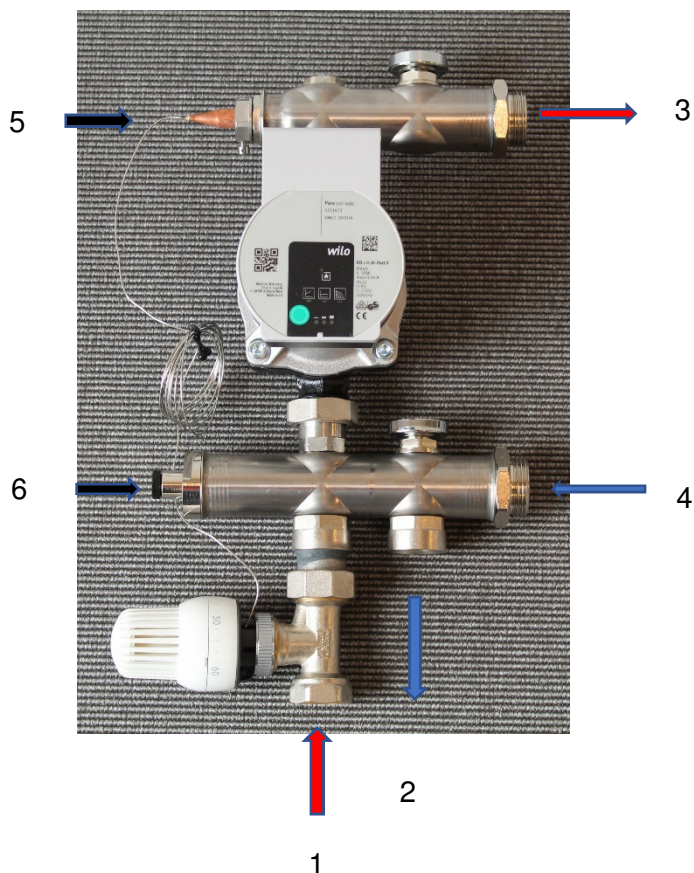
Proterm shunt Midi med Wilo Para 15-130/7-50/SC

Funktioner

Proterm shunt Midi är en shuntgrupp med konstant framledningstemperatur. Temperaturen ställs in på radiatorvredet till önskad framledningstemperatur enligt Termecos beräkningar. Shuntgruppen har även möjlighet att med en ställskruv öka tryckmotståndet för returvattencirculationen. Detta för att säkerställa shuntens funktion i de fall då framledningstrycket i systemet är begränsat.

Proterm shunt Midi är direkt anslutningsbar mot Proterm kompositfördelare samt rostfri fördelare.

Installation



- 1: Inkommande vatten matas från värmekällan, infästning mot ventilen är G20
- 2: Returledning, G20
- 3: Fördelarbalken ansluts med kulventil från Termeco, lin alternativt tätningstejp appliceras mellan gängen på shunten och kulventilen (framledning)
- 4: Fördelarbalken ansluts med kulventil från Termeco, lin alternativt tätningstejp appliceras mellan gängen på shunten och kulventilen (retur)
- 5: Dykrörsgivare för konstanthållning av framledningstemperaturen.

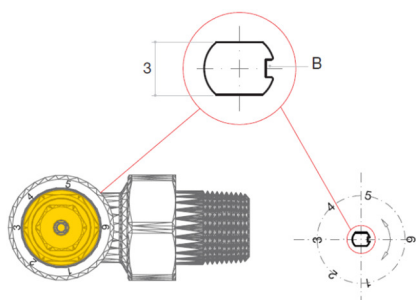
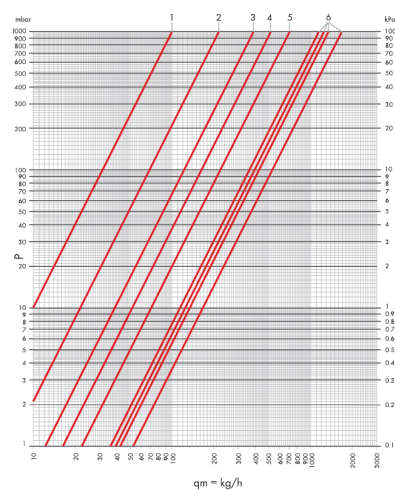


Diagram och bild ovan visar injusteringsventil samt samt maximala flödet vid spindelns olika inställningar 1-6.

Vid leverans är denna spindel inställd för att tillåta maxflöde. Notera att ventilen på shuntbilderna är placerad under radiatortermostaten

I de fall då trycket på framledningen inte räcker till för att skapa värme i shunten finns möjligheten att öka tryckfallet mellan retur och framledningen. Detta görs genom att avlägsna den svarta skyddsplastkåpan (se bild pil 6). Med en insexnyckel kan sedan ställskruven innanför justera tryckfallet.

Teknisk data

Proterm shunt Midi.....SK974STR
Tryckfall ventil.....(se schema ovan)

Mått (bxhxd):

Med vriden pump:.....370x210x91mm
Utan vriden pump:.....370x210x140mm
Vikt:.....3,3 kg

För elanslutning se rekommendationer Wilo